

AiMC-3201

智能微型计算机
支持英特尔酷睿™ i7/i5/i3 CPU
H81芯片组, 2个扩展槽, 250W 80Plus 电源

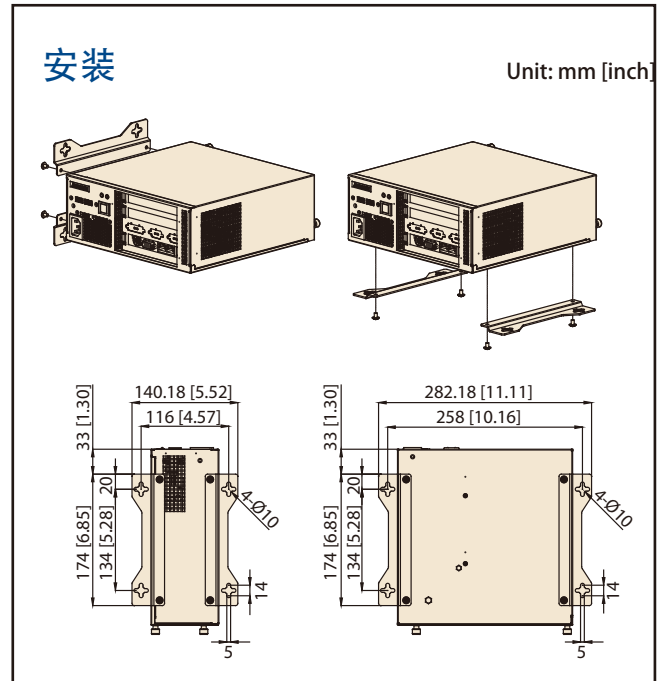
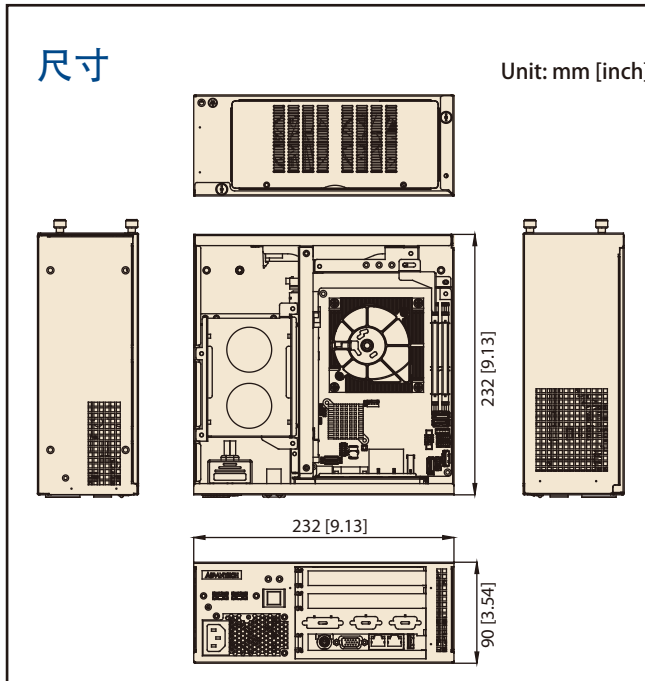


特性

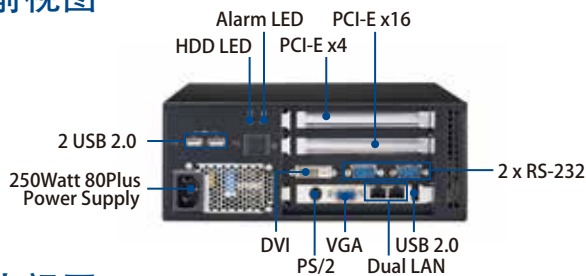
- ③ 英特尔H81芯片组
 - Intel 4th gen Core™ i7/i5/i3 CPU (LGA1150)
 - 支持1个PCIe*16&1个PCIe*4扩展槽
 - ③ 简洁, 精致设计
 - 2个内置, 抗震2.5" SATA硬盘
 - 前面板可使用I/O: VAG+DVI-D, 2个千兆网口, 3个USB 2.0, 2个COM
 - 易于维护的系统风扇及滤网
 - 机箱入侵警报
 - ③ 节能
 - 250W 80Plus电源
- * PCI interface for AIMC-3201-01 model

规格

处理器系统 1.5U CPU散热器 1个扩展槽 0 ~ 40° C	CPU	i7-4790S	i5-4590S	i3-4360					
	核心数	4/8	4/4	4/4					
	最大速度	3.2 GHz	3.0 GHz	3.7 GHz					
	三级缓存	8 MB	6 MB	4 MB					
	芯片组	H81							
处理器系统 1U CPU散热器 2个扩展槽 0 ~ 45° C	BIOS	AMI 128Mb SPI Flash							
	CPU	i7-4770TE	i5-4590T	i3-4350T	i3-4340TE	G3420	G3420TE	G1820	G1820TE
	核心数	4/8	4/4	2/4	2/4	2/2	2/2	2/2	2/2
	最大速度	2.3 GHz	2.0 GHz	3.1 GHz	2.6 GHz	3.2 GHz	2.3 GHz	2.7 GHz	2.2 GHz
	三级缓存	8 MB	6 MB	4 MB	4 MB	3 MB	3 MB	2 MB	2 MB
内存	芯片组	H81							
	BIOS	AMI 128Mb SPI Flash							
	技术	双通道DDR3 1066/1333MHz (Non ECC)							
显示芯片	最大容量	16 GB (8 GB per DIMM)							
	插槽	204-pin SO-DIMM x 2							
扩展槽 (AIMC-3201-00)	集成显卡	Intel集成显卡							
	PCI Express x16	1 (下层槽); 全高: 107mm/长度: 最大180mm; 仅支持1U CPU散热器							
扩展槽 (AIMC-3201-01)	PCI Express x4	1 (上层槽); 全高: 107mm/长度: 最大180mm							
	PCI Express x4	1 (下层槽); 全高: 107mm/长度: 最大180mm; 仅支持1U CPU散热器							
以太网	PCI	1 (上层槽); 全高: 107mm/长度: 最大180mm							
	接口	10/100/1000 Mbps							
存储	控制器	LAN1: Intel I217V, LAN2: Intel I211AT							
	最大数据传送速率	600 MB/s (SATA 3.0)							
I/O接口	硬盘架	2个内置2.5"架 (两个最高15mm)							
	显示	VGA+DVI-D (19200 x 1200 pixel @ 60Hz)							
	USB	4 USB2.0(前面板*3+1个内置用于加密狗)							
	串口	2 RS-232							
看门狗定时器	PS/2	1							
	输出	系统复位							
电源	间隔	可编程1 ~ 255 sec/min							
	输出功率	AC 250W, ATX							
散热器	输入电压	100 V ~ 240 V							
	系统风扇	2 (6cm / 27.7 CFM)							
其它	空气滤网	Yes							
	机箱入侵警报	Yes							
	LED指示	电源, 硬盘, 温度							
环境	控制	电源开关							
	运行	非运行							
	温度	0 ~ 40° C (32 ~ 104° F)							
	湿度	-20 ~ 60° C (-4 ~ 140° F)							
	震动(5-50Hz)	10 ~ 85% @ 40° C 非凝结							
物理特征	冲击	10 ~ 95% @ 40° C 非凝结							
	电磁兼容性	1Grms 5~500Hz 3轴-1小时/轴, 随机震动							
	安规	2Grms 5~500Hz 3轴-1小时/轴, 正弦波							
	尺寸 (宽x高x深)	10G (11ms间隔, 半正弦波)							
重量	CE/FCC, CCC, BSMI								
	UL/CB, CCC, BSMI								
	232 x 90 x 232 mm								
	4.5 kg								



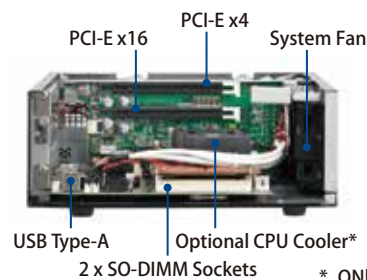
前视图



内视图



Rear Cover for Replacing Fans



* ONLY 1 PCIe slot is available when using 1.5U CPU Cooler

订购信息

Part Number	Description
AIMC-3201-00A1E	Micro Computer, Intel Core i7/i5/i3 CPU, H81, 2 Expansions, 250W 80Plus PSU
AIMC-3201-01A1E	Micro Computer, Intel Core i7/i5/i3 CPU, H81, 2 Expansions (PCI/PCIe), 250W 80Plus PSU

装箱单

Items	Part Number	Quantity
AIMC-3201	Bare System AIMC-3201-0XA1E	1
Driver CD	2066302800	1
Four-port USB Cable	1700014398-11	1
LPT Cable	1700002223	1
Mounting Brackets	1960014487T00C	2
Rubber Foot	1990012452S000	4

可选配件

Part Number	Description
1960053207N001	1.5U Cooler for All CPUs; Support 1 Expansion slot
1960053065N001	1U Cooler for CPU iX-XXXX X and GXXXXXX; Support 2 Expansion slots
PCIE-1674PC-AE	4-port PCI express GbE PoE card
PCIE-1672PC-AE	2-port PCI express GbE PoE card
PCA-COM485-00A1E	4-port RS-485/422 Module by LPC
PCA-COM232-00A1E	4-port RS-232 Module by LPC
PCA-AUDIO-HDA1E	Audio extension module with HD audio interface
PCA-TPM-00A1E	Trusted platform module compliant with TCG 1.2

Note: Purchasing proprietary CPU cooler from Advantech is a must. Other brands' CPU coolers are NOT compatible.