

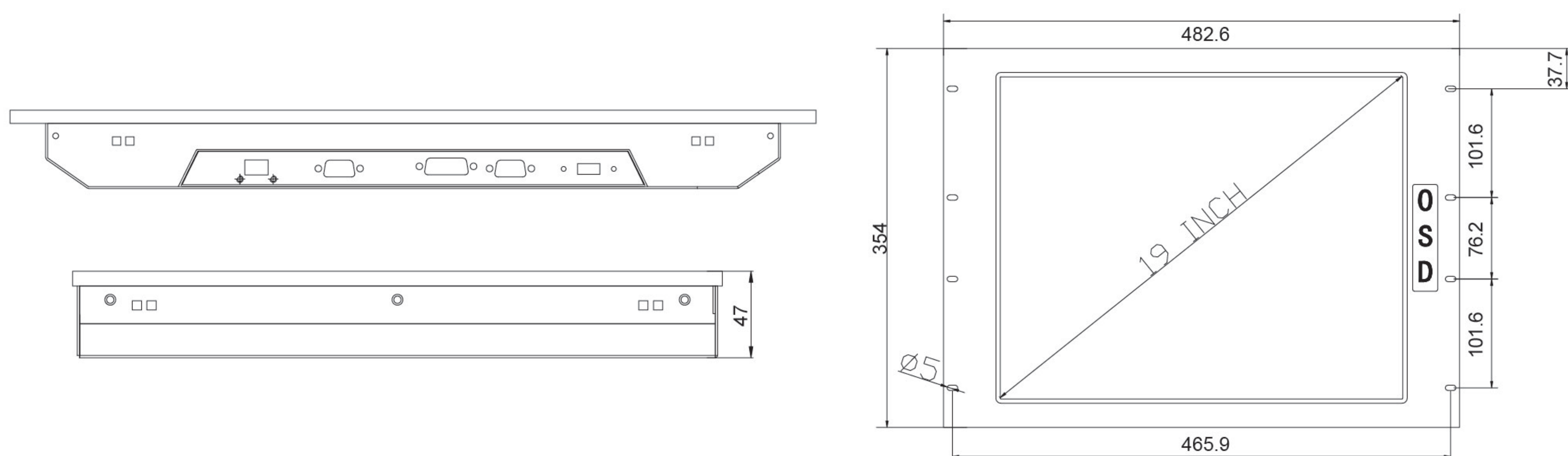
ADM-19TRCH



产品特性

- ◆ 配置19"高亮度LED工业级显示屏
- ◆ 可运用于设备自动化，军工等行业
- ◆ 电阻式触摸屏可选配
- ◆ 先进的结构设计，安装灵活方便

尺寸图



产品规格

| | | | |
|-------|---------------------------|--------|--|
| 显示屏 | 19" TFT LED显示屏 | 工作温度 | 0°C ~ 50°C |
| 架构 | 钢质机壳，喷砂氧化铝面板，具防尘防振 | 存储温度 | -20°C ~ 65°C |
| 面板颜色 | 黑色 | 工作湿度 | 20 ~ 90% |
| 输入信号 | 模拟标准VGA/DVA信号 | 存储湿度 | 5 ~ 95% 无冷凝液滴 |
| 触摸屏 | RS-232/USB接口，5线电阻式 | 外形尺寸 | 482.6mm (W) × 354mm (H) × 47mm (D) |
| 控制界面 | 薄膜键盘，OSD功能 | 开孔尺寸 | 443mm (W) × 368mm (H) |
| 最大分辨率 | XVGA 1280×1024 | 安装方式 | 上架式 |
| 对比度 | 1000 : 1 | IP防护等级 | IP65 |
| 亮度 | 250 (cd/m ²) | 重量 | 9kg |
| 电源 | 外置DC 12V供电(可选6~30V) | 附件 | 电源适配器 VGA电缆 RS-232串口线 |
| 功耗 | 不超过30W | | |

订货信息

| 型号 | 规格 | 型号 | 规格 |
|---------------|--------------|---------------|-----------------|
| ADM-19TRCH-XX | 19寸工业液晶触摸显示器 | ADM-19NRCH-XX | 19寸工业触摸显示器，不带触摸 |